

UNOLD®



WARMHALTEPLATTE FOLD

Bedienungsanleitung

**Instructions for use | Notice d'utilisation
Gebruiksaanwijzing | Istruzioni per l'uso
Instrucciones de uso | Instrukcja obsługi**

Modell 58835



Impressum:

Bedienungsanleitung Modell 58835

Stand: März 2020 /nr

Copyright ©

UNOLD AG

Mannheimer Straße 4

68766 Hockenheim

Telefon +49 (0)6205/94 18-0

Telefax +49 (0)6205/94 18-12

E-Mail info@unold.de

Internet www.unold.de

INHALTSVERZEICHNIS

Bedienungsanleitung Modell 58835

Technische Daten	5
Symbolerklärung.....	5
Für Ihre Sicherheit.....	5
Inbetriebnahme und Verwendung	8
Die Warmhalteplatte erweitern	10
Reinigen und Aufbewahren	11
Garantiebestimmungen	12
Entsorgung / Umweltschutz	12
Informationen für den Fachhandel.....	12
Service-Adressen	13

Instructions for use Model 58835

Technical data.....	14
Explanation of the symbols	14
For your safety.....	14
Placing in service and use	17
Extending the warming plate.....	19
Cleaning and storage.....	20
Guarantee Conditions.....	21
Waste Disposal/Environmental Protection ..	21
Service	13

Notice d'utilisation Modèle 58835

Spécification technique	22
Explication des symboles.....	22
Pour votre sécurité.....	22
Mise en service et utilisation.....	25
Étendre le chauffe-plat.....	27
Nettoyage et rangement	27
Conditions de Garantie	29
Traitement des déchets /	
Protection de l'environnement.....	29
Service	13

Gebbruiksaanwijzing Model 58835

Technische gegevens	30
Verklaring van de symbolen.....	30
Voor uw veiligheid.....	30
Inbedrijfstelling en gebruik.....	32
De warmhoudplaat uitbreiden	34
Reiniging en opslag	35
Garantievoorwaarden	36
Verwijderen van afval/Milieubescherming ..	36
Service	13

Istruzioni per l'uso Modello 58835

Dati tecnici	37
Significato dei simboli	37
Per la vostra sicurezza.....	37
Messa in funzione e utilizzo.....	39
Espansione dello scaldavivande.....	41
Pulizia e conservazione	42
Norme die garanzia.....	43
Smaltimento / Tutela dell'ambiente	43
Service	13

Manual de instrucciones Modelo 58835

Datos técnicos	44
Explicación de símbolos	44
Para su seguridad	44
Puesta en servicio y uso	47
Ampliar el calentaplatos	48
Limpieza y almacenamiento.....	49
Condiciones de Garantia.....	50
Disposición/Protección del	
medio ambiente	50
Service	13


INHALTSVERZEICHNIS

Instrukcja obsługi Model 58835

Dane techniczne.....	51
Objaśnienie symboli.....	51
Dla bezpieczeństwa użytkownika	51
Uruchomienie i zastosowanie	54
Rozszerzenie podgrzewacza płytowego	55
Czyszczenie i przechowywanie.....	56
Warunki gwarancji.....	57
Utylizacja / ochrona środowiska.....	57
Service	13

UNOLD®

BEDIENUNGSANLEITUNG MODELL 58835**TECHNISCHE DATEN**

Leistung:	180-250 Watt, 220-240 V~, 50/60 Hz	
Maße:	Ca. 49,5 x 24,0 x 4,3 cm (L/B/H, offen) Ca. 24,0 x 24,0 x 8,5 cm (L/B/H, zusammengeklappt)	
Kabellänge:	Ca. 100 cm	
Gewicht:	Ca. 1,64 kg	
Material:	Heizfläche beschichtet, Silikon, Kunststoff	
Ausstattung:	Ein/Aus-Schalter, Kontrollleuchten, 2 Heizstufen, platzsparend verstaubar, erweiterbar auf bis zu 5 gleicher Warmhalteplatten	
Zubehör:	Bedienungsanleitung, 1 Verbindungskabel für die Erweiterung, 1 abnehmbare Zuleitung	

Änderungen und Irrtümer in Ausstattungsmerkmalen, Technik, Farben und Design vorbehalten.

SYMBOLERKLÄRUNG

Dieses Symbol kennzeichnet eventuelle Gefahren, die Verletzungen nach sich ziehen können oder zu Schäden am Gerät führen.



Dieses Symbol weist Sie auf eine eventuelle Verbrennungsgefahr hin. Gehen Sie hier immer besonders achtsam vor.

FÜR IHRE SICHERHEIT

Bitte lesen Sie die folgenden Anweisungen und bewahren Sie diese auf. Personen im Haushalt

1. Dieses Gerät kann von Kindern ab 8 Jahren sowie von Personen mit reduzierten physischen, sensorischen oder mentalen Fähigkeiten oder Mangel an Erfahrung und/oder Wissen benutzt werden, wenn sie beaufsichtigt oder bezüglich des sicheren Gebrauchs des Gerätes unterwiesen wurden und die daraus resultierenden Gefahren verstanden haben.
2. Kinder dürfen nicht mit dem Gerät spielen.
3. Reinigung und benutzerseitige Wartung dürfen nicht von Kindern durchgeführt werden, es sei denn, sie sind älter als 8 Jahre und werden beaufsichtigt.

4. Bewahren Sie das Gerät und das Kabel außerhalb der Reichweite von Kindern unter 8 Jahren auf.
5. VORSICHT - Teile dieses Produkts können sehr heiß werden und Verbrennungen verursachen! In Anwesenheit von Kindern und gefährdeten Personen ist besondere Vorsicht geboten.

Anforderungen an den Aufstellort und zur Bedienung des Gerätes

6. Gerät nur an Wechselstrom mit Spannung gemäß Typenschild anschließen.
7. Dieses Gerät darf nicht mit einer externen Zeitschaltuhr oder einem Fernbedienungssystem betrieben werden.
8. Das Gerät keinesfalls in Wasser oder andere Flüssigkeiten tauchen – es besteht die Gefahr eines Stromschlags!
9. Die Zuleitung muss so verlegt sein, dass man weder daran ziehen noch darüber stolpern kann.
10. Das Gerät oder die Zuleitung dürfen nicht in der Nähe von Flammen betrieben werden.
11. Lassen Sie das Gerät im Gebrauch nicht unbeaufsichtigt. Halten Sie ausreichend Abstand zu brennbaren Gegenständen wie z. B. Vorhängen.
12. Benutzen Sie das Gerät nicht im Freien.
13. Verwenden Sie ausschließlich hitzebeständiges Geschirr auf der Warmhalteplatte. Geben Sie Lebensmittel keinesfalls direkt auf die Warmhalteplatte.
14. Stellen Sie das Gerät auf eine stabile, ebene und wärmeunempfindliche Oberfläche und sorgen Sie für eine gute Belüftung des Raumes.
15. Stellen Sie das Gerät keinesfalls auf empfindliche Oberflächen wie z. B. lackierte Tische oder Tische mit empfindlicher Tischdecke.
16. Stellen Sie das Gerät nur auf Oberflächen, die Temperaturen von bis zu ca. 55 Grad standhalten können.
17. Stellen Sie das Gerät keinesfalls auf heiße Oberflächen oder eine Metalloberfläche.
18. Decken Sie das Gerät während des Heizens nicht ab.
19. Die Oberfläche des Gerätes wird beim Gebrauch sehr heiß. Berühren Sie keine heiße Oberfläche. Das Kabel darf nicht mit der heißen Oberfläche in Berührung kommen.

20. Prüfen Sie regelmäßig das Gerät, den Stecker und die Zuleitung auf Verschleiß oder Beschädigungen. Bei Beschädigung des Anschlusskabels oder anderer Teile senden Sie das Gerät oder den Sockel bitte zur Überprüfung und Reparatur an unseren Kundendienst. Unsachgemäße Reparaturen können zu erheblichen Gefahren für den Benutzer führen und haben den Anschluss der Garantie zur Folge.
21. Das Gerät ist ausschließlich für den Haushaltsgebrauch oder ähnliche Verwendungszwecke bestimmt, z. B. in Teeküchen in Geschäften, Büros oder sonstigen Arbeitsstätten, zur Verwendung durch Gäste in Hotels, Motels oder sonstigen Beherbergungsbetrieben, in Privatpensionen oder Ferienhäusern.



Die Warmhalteplatte ist ausschließlich zum Warmhalten von Lebensmitteln bestimmt. Verwenden Sie das Gerät keinesfalls, um Räume zu heizen, Chemikalien oder andere Substanzen zu erwärmen, oder z. B. zum Warmhalten von Tierkäfigen. Achtung, Verbrennungsgefahr! Heiße Oberflächen nicht berühren!



Öffnen Sie auf keinen Fall das Gehäuse des Gerätes. Es besteht die Gefahr eines Stromschlages.

Der Hersteller übernimmt keine Haftung bei fehlerhafter Montage, bei unsachgemäßer oder fehlerhafter Verwendung oder nach Durchführung von Reparaturen durch nicht autorisierte Dritte.

INBETRIEBNAHME UND VERWENDUNG

Das Gerät verfügt über eine hochwertige Oberfläche. Achten Sie darauf, Geschirr vorsichtig auf die Platte zu setzen und nicht zu verschieben. Andernfalls kann die Oberfläche verkratzen.

Lassen Sie das Gerät immer erst einige Zeit aufheizen, bevor Sie die Speisenbehälter auf die Platte stellen. So vermeiden Sie hohe Temperaturschwankungen und dadurch eventuell entstehende Schäden an der Oberfläche.

Hinweis: Das Gerät ist nicht geeignet, um Lebensmittel aufzuwärmen, aufzutauen oder zu kochen!

Achtung: Klappen Sie die Warmhalteplatte immer aus, bevor Sie diese benutzen. Keinesfalls die zusammengeklappte Warmhalteplatte in Betrieb nehmen!

1. Entfernen Sie alle Verpackungsmaterialien und Transportsicherungen. Halten Sie Verpackungsmaterial wie z. B. Kunststoffbeutel oder Styropor von Kleinkindern fern – Erstickungsgefahr!
2. Wischen Sie vor Gebrauch die Platte mit einem feuchten Tuch ab.
3. Öffnen Sie die Buchsenabdeckung (1), die sich auf der Seite des EIN/AUS-Schalters befindet.
4. Verbinden Sie das Ende der Zuleitung mit der Buchse (1).
5. Stecken Sie nun den Stecker der Zuleitung in eine Steckdose gemäß Typenschild.
6. Wählen Sie am EIN/AUS-Schalter (2) die gewünschte Temperatur. Sie können zwischen zwei Stufen wählen.
 - Stufe I ca. 80 °C Die Kontrollleuchte „Warm“ leuchtet rot
 - Stufe II ca. 140 °C Die Kontrollleuchte „Hot“ leuchtet rot

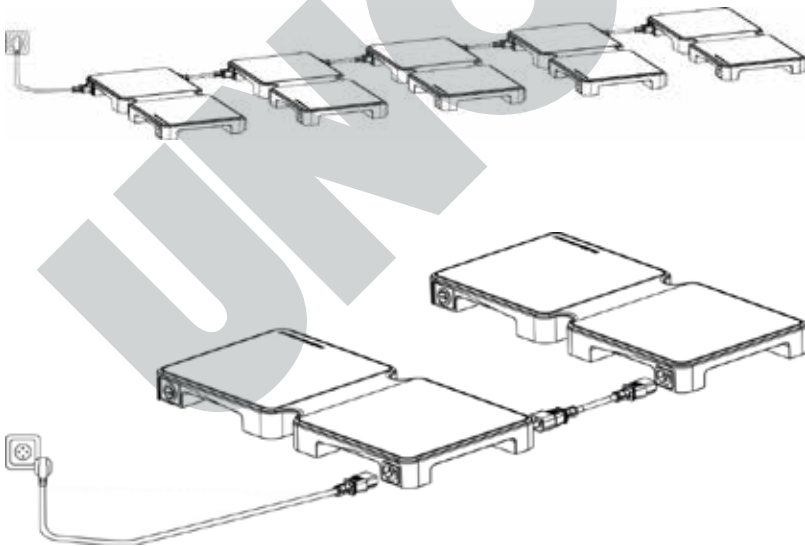


7. Hinweis: Die Warmhalteplatte erreicht die jeweils gewählte Höchsttemperatur in ca. 40 Minuten.
8. Beim erstmaligen Betrieb kann es zu einer leichten Geruchsentwicklung kommen.
9. Stellen Sie die gewünschten Speisebehälter auf die Warmhalteplatte. Geben Sie Speisen keinesfalls direkt auf die Warmhalteplatte!
10. **Verwenden Sie zum Warmhalten von Speisen hitzebeständige, möglichst flache Gefäße mit gut aufliegendem Boden.** Bei hohen Gefäßen oder Gefäßen mit unebenem Boden kommt es zu Wärmeverlusten. Decken Sie Gefäße für eine effektivere Wärmespeicherung mit einem passenden Deckel zu.
11. Verwenden Sie aufgrund einer möglichen Brandgefahr kein Einweggeschirr!
12. Bei großen Füllmengen empfehlen wir, die Speisen regelmäßig umzurühren, um eine gleichmäßige Wärmeverteilung zu erreichen.
13. Die Speisebehälter können sehr heiß werden, verwenden Sie daher immer geeignete Topflappen oder Schutzhandschuhe, wenn Sie die Behälter berühren.
14. Nehmen Sie die Speisebehälter immer vom Gerät, wenn Sie das Gerät verschieben bzw. versetzen wollen.
15. Nach Gebrauch immer das Gerät am EIN/AUS-Schalter auf „0“ schalten und den Netzstecker aus der Steckdose ziehen.

**Vorsicht:****Die Oberfläche des Gerätes wird sehr heiß!**

DIE WARMHALTEPLATTE ERWEITERN

1. Diese Warmhalteplatte lässt sich mit nur einem Stromanschluss auf maximal fünf identische Warmhalteplatten erweitern. Die dazu benötigten Verbindungskabel können Sie direkt bei unserem Kundenservice bestellen.
2. Öffnen Sie die Buchsenabdeckung am Fuß des Gerätes (auf der Seite, auf der sich die Kontrollleuchten befinden). Stecken Sie das Verbindungskabel zunächst in die Buchse der zusätzlichen Warmhalteplatte. Schließen Sie dann das Verbindungskabel an die erste Warmhalteplatte an. Dieser Vorgang kann für maximal fünf Warmhalteplatten wiederholt werden.
3. Stecken Sie nun den Stecker der ersten Warmhalteplatte in eine Steckdose und wählen Sie an den Warmhalteplatten die jeweils gewünschte Temperaturstufe.
4. **Achtung: Schließen Sie auf keinen Fall mehr als fünf Warmhalteplatten an einen Stromkreis an!**



REINIGEN UND AUFBEWAHREN

Nach Gebrauch und vor dem Reinigen stets das Gerät ausschalten und den Netzstecker aus der Steckdose ziehen. Lassen Sie das Gerät abkühlen, bevor Sie es reinigen.

1. Wischen Sie die Oberfläche mit einem weichen, feuchten Tuch und etwas Spülmittel ab.
2. Um die Oberfläche der antihaftbeschichteten Platte nicht zu beschädigen, benutzen Sie bitte in keinem Fall Topfkratzer oder ähnliche Reinigungswerkzeuge. Verwenden Sie keine scharfen Scheuermittel, Stahlwolle, metallischen Gegenstände, heißen Reinigungsmittel oder Desinfektionsmittel, da diese zu Beschädigungen führen können.
3. Verwenden Sie keinen Wasserstrahl (z. B. Druckwasser), um das Gerät zu reinigen.
4. Trocknen Sie das Gerät nach dem Reinigen gut ab.
5. Klappen Sie die abgekühlte Warmhalteplatte zusammen, um diese platzsparend verstauen zu können. Hinweis: Beim Zusammenklappen des Gerätes kann sich der Kunststoff etwas aus dem Sockel lösen. Dieser kann beim Aufstellen einfach wieder in den Sockel zurückgedrückt werden.
6. Bewahren Sie das Gerät an einem trockenen, staubfreien Ort auf.
7. Im Laufe der Zeit können nach der Reinigung leichte Verfärbungen der Antihaftbeschichtung auftreten. Diese Verfärbungen sind normal und beeinträchtigen die Funktion des Gerätes nicht.



GARANTIEBESTIMMUNGEN

Wir gewähren auf unsere Geräte eine Garantie von 24 Monaten, bei gewerblichem Gebrauch 12 Monate, ab dem Kaufdatum für Schäden, die bei bestimmungsgemäßem Gebrauch nachweislich auf Werksfehler zurückzuführen sind. Innerhalb der Garantiezeit beheben wir Material- und Herstellungsfehler nach unserem Ermessen durch Reparatur oder Umtausch. Unsere Garantieleistungen gelten ausschließlich für in Deutschland und Österreich verkaufte Geräte. Bei anderen Ländern wenden Sie sich bitte an den zuständigen Importeur. Geräte, für die eine Mängelbeseitigung beansprucht wird, senden Sie bitte zusammen mit einer Kopie des maschinell erstellten Kaufbelegs, aus dem das Kaufdatum ersichtlich sein muss, sowie einer Fehlerbeschreibung gut verpackt an unseren Kundendienst. Auf unserer Internetseite www.unold.de/ruecksendung können Sie sich einen Rücksendeschein ausdrucken. (nur für Einsendungen aus Deutschland und Österreich). Von der Garantie ausgeschlossen sind Schäden durch Verschleiß, unsachgemäße Handhabung und Nichteinhaltung der Wartungs- und Pflegeanweisungen. Der Garantieanspruch erlischt, wenn Reparaturen oder Eingriffe am Gerät von dritter Stelle vorgenommen werden. Eventuelle Ansprüche des Endverbrauchers gegenüber dem Verkäufer oder Händler werden durch diese Garantie nicht eingeschränkt.

ENTSORGUNG / UMWELTSCHUTZ

Unsere Geräte werden auf hohem Qualitätsniveau für eine lange Nutzungsdauer hergestellt. Regelmäßige Wartung und fachgerechte Reparaturen durch unseren Kundendienst können die Nutzungsdauer des Gerätes verlängern. Wenn ein Gerät defekt und nicht mehr zu reparieren ist, beachten Sie bitte: Dieses Produkt darf nicht zusammen mit dem normalen Hausmüll entsorgt werden. Sie müssen dieses Produkt an einer ausgewiesenen Sammelstelle zum Recycling von elektrischen oder elektronischen Geräten abliefern. Durch das separate Sammeln und Recyceln von Abfallprodukten helfen Sie mit, die natürlichen Ressourcen zu schonen und stellen sicher, dass das Produkt in gesundheits- und umweltverträglicher Weise entsorgt wird.



INFORMATIONEN FÜR DEN FACHHANDEL



Hiermit erklärt die UNOLD AG, dass sich die Warmhalteplatte 58835 in Übereinstimmung mit den grundlegenden Anforderungen der europäischen Richtlinie für elektromagnetische Verträglichkeit (2014/30/EU) und der Niederspannungsrichtlinie (2014/35/EC) befindet.

Die Übereinstimmung mit den Regularien bezieht sich auf den Tag der Erstellung dieser Erklärung.

Hockenheim, 8.8.2017

UNOLD AG, Mannheimer Straße 4, 68766 Hockenheim

SERVICE-ADRESSEN

DEUTSCHLAND

UNOLD AG

Mannheimer Straße 4
68766 Hockenheim

Kundendienst
Telefon +49 (0)62 05/94 18-27
Telefax +49 (0)62 05/94 18-22
E-Mail service@unold.de
Internet www.unold.de

Sie möchten innerhalb der Garantiezeit ein Gerät zur Reparatur einsenden? Auf unserer Internetseite www.unold.de/ruecksendung können Sie sich einen Rücksendeschein ausdrucken, um damit das Paket kostenlos bei der Post abzugeben (nur für Einsendungen aus Deutschland und Österreich).

SCHWEIZ

MENAGROS AG
Hauptstr. 23
CH 9517 Mettlen
Telefon +41 (0)71 6346015
Telefax +41 (0)71 6346011
E-Mail info@bamix.ch
Internet www.bamix.ch

POLEN

Quadra-Net
Dziadoszanska 10
61-248 Poznań
Internet www.quadra-net.pl

Diese Anleitung kann im Internet unter www.unold.de als pdf-Datei heruntergeladen werden.

DE

INSTRUCTIONS FOR USE MODEL 58835

EN

TECHNICAL DATA



FR

NL

IT

ES

PL

Power:	180-250 watt, 220–240 V~, 50/60 Hz	
Dimensions:	Approx. 49.3 x 23.3 x 4.5 cm (L/W/ H) Approx. 24.8 x 23, 3x 8.5 cm (L/W/H, folded shut)	
Power cord length:	Approx. 100 cm	
Weight:	Approx. 1.64 kg	
Material:	Heating surface coated, silicone, plastic	
Features:	On/Off switch, indicator lights, 2 heating levels, space-saving storage, can be extended with up to 5 hot plates	
Accessories:	Operating instructions, 1 power cord for extension, 1 power cord	

Equipment features, technology, colours and design are subject to change without notice.

EXPLANATION OF THE SYMBOLS

This symbol indicates potential hazards that may result in injury or damage to the appliance.



This symbol indicates a potential burning hazard. Please be especially careful at all times here.

FOR YOUR SAFETY

Please read the following instructions and keep them on hand for later reference.

Instructions for persons in the household

1. This appliance can be used by children 8 years and older, as well as by persons with reduced physical, sensory or mental abilities or with lack of experience and/or knowledge, if they are supervised or if they have been instructed with regard to safe use of the appliance and have understood the dangers that can result from use of the appliance.
2. Children must not play with the appliance.

3. Children are not allowed to perform cleaning and user maintenance, unless they are 8 years of age or older and are supervised.
4. Keep the appliance and the power cord out of the reach of children under 8 years of age.
5. CAUTION – parts of this product can become very hot and cause burn injuries! Particular caution is required if children or persons at risk are present.

Requirements imposed on the set-up location and operation of the appliance

6. Only connect the appliance to an AC power supply with voltage corresponding to the voltage specified on the rating plate.
7. This appliance must not be operated with an external timer or a remote control system.
8. Do not, under any circumstances, immerse the appliance in water or other liquids – danger of electric shock!
9. Route the power cord in such a manner that it can neither be pulled nor tripped over.
10. Do not place the appliance or power cord near open flames during operation.
11. Do not allow the appliance to run unattended. Maintain a sufficient distance between the appliance and flammable objects, such as curtains.
12. Do not use the appliance outdoors.
13. Only use heat-resistant cookware on the warming plate. Do not, under any circumstances, place food directly on the warming plate.
14. Place the appliance on a solid, level and heat-resistant surface and ensure that the room is well ventilated.
15. Do not, under any circumstances, place the appliance on sensitive surfaces, such as painted tables or tables with a sensitive table cloth.
16. Only place the appliance on surfaces that can withstand temperatures of up to approximately 55 degrees.
17. Do not, under any circumstances, place the appliance on hot surfaces or a metal surface.
18. Never cover the appliance while it is heating.

19. The surface of the appliance becomes very hot during use. Do not touch a hot surface. The power cord must not come into contact with the hot surface.
20. Check the appliance, the plug and the power cord regularly for wear or damage. If there is damage to the power cord or other parts, please send the appliance or the base to our customer service organisation for inspection and repair. Unauthorised repairs can result in serious hazards for the user and void the warranty.
21. The appliance is intended for household use only, or for similar areas of use, such as in kitchenettes in businesses, offices or other workplaces, for use by guests in hotels, motels or other lodgings, in private guest houses or holiday homes.



The warming plate is designed exclusively for keeping foods warm. Do not, under any circumstances, use the appliance to heat rooms, chemicals or other substances, or to keep animal cages warm, for example.

Attention, danger of burn injuries! Do not touch hot surfaces!



Do not, under any circumstances, open the housing of the appliance. This can result in electric shock.

The manufacturer will not be liable in the event of incorrect assembly, improper or incorrect use or if repairs are carried out by unauthorized third parties.

PLACING IN SERVICE AND USE



The appliance has a high-quality surface. Ensure that you place tableware carefully on the warming plate, and do not slide it. Otherwise the surface can be scratched.

Always allow the appliance to heat up for a short time before placing food containers on the warming plate. Thus you avoid high temperature fluctuations and any resulting damage of the surface.

Note: The appliance is not suitable for warming up, thawing or cooking food!

Attention: Always open the warming plate before using it. Do not, under any circumstances, place the closed warming plate in operation!

1. Remove all packaging materials and transport safeguards. Keep the packaging material, such as plastic bags or Styrofoam away from small children – danger of suffocation!
2. Before use, wipe off the warming plate with a damp cloth.
3. Open the socket cover (1) that is located on the side ON/OFF switch.
4. Connect the end of plug with the socket on the side of the appliance.
5. Then plug the mains plug of the appliance into an electrical outlet as specified on the rating plate.
6. Use the ON/OFF switch (2) to select the desired temperature. You can choose two levels.
 - Level I approx. 80 °C The indicator light „Warm“ is illuminated red
 - Level II approx. 140 °C The indicator light „Hot“ is illuminated red

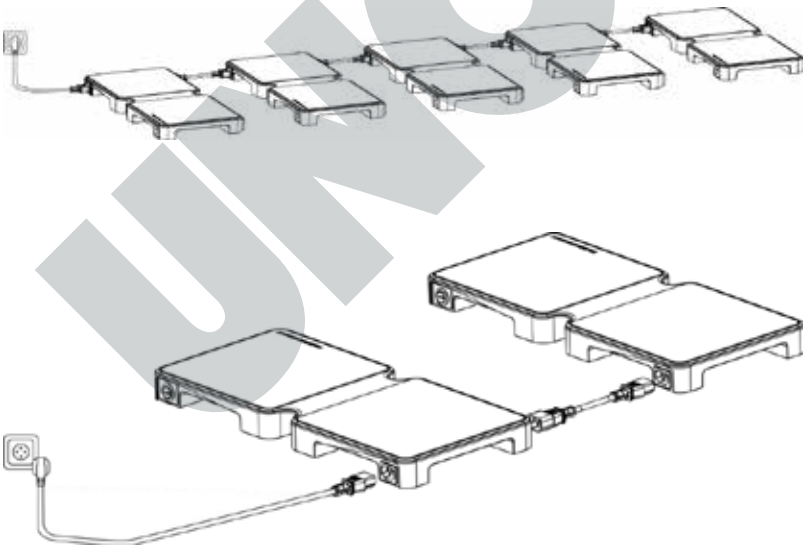


7. Note: The warming plate reaches the selected maximum temperature in approx. 40 minutes.
8. A slight odour may develop during first-time operation.
9. Place the desired food container on the warming plate. Do not, under any circumstances, place foods directly on the warming plate!
10. To keep food warm, use heat-resistant, shallow, flat-bottomed vessels. Heat losses occur with high vessels or vessels with an uneven bottom. For more effective heat accumulation, cover vessels with a suitable lid.
11. Do not use disposable plates due to a possible fire hazard!
12. If warming up large quantities, we recommend that you stir the food regularly to achieve a uniform heat distribution.
13. The food containers can become very hot, consequently always use suitable pot holders or protective gloves, when you touch the containers.
14. Always take the food containers off the appliance if you want to slide or move the appliance.
15. After use, always switch off the appliance by moving the ON/OFF switch to „0“ and unplug the mains plug from the electrical outlet.

**Caution:****The surface of the appliance becomes very hot!**

EXTENDING THE WARMING PLATE

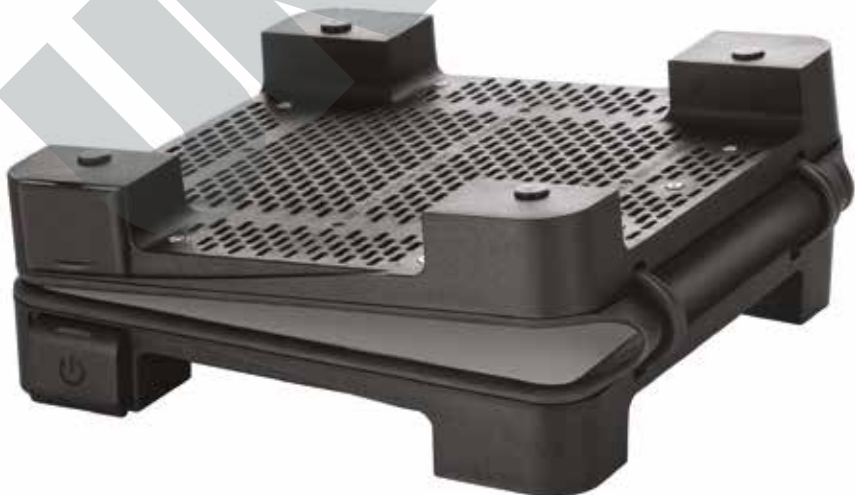
1. This warming plate can be extended to a maximum of five identical warming plates with just one power connection. You can order the connecting cables required to do this directly from our customer service organisation.
2. Open the socket cover at the base of the appliance (on the side where the indicator lights are located). First plug the connecting cable into the socket of the additional warming plate. Then connect the connecting cable to the first warming plate. This procedure can be repeated for a maximum of five warming plates.
3. Now insert the plug of the first warming plate into a socket and select the desired temperature level on each of the warming plates.
4. **Attention: Do not, under any circumstances, connect more than five warming plates on one circuit!**



CLEANING AND STORAGE

After use and before cleaning, always switch off the appliance and unplug the mains plug from the electrical outlet. Allow the appliance to cool before cleaning it.

1. Wipe off the surface with a damp cloth and a little washing-up liquid. Do not use any scouring agents or steel wool.
2. To avoid damaging the non-stick coated plate, do not – under any circumstances – use scouring pads or similar cleaning tools. Do not use any abrasive scouring agents, steel wool, metal objects, hot cleaning agents or disinfectants, since these items can damage the appliance.
3. Do not use a water jet (e.g. pressurised water) to clean the appliance.
4. Thoroughly dry the appliance after cleaning.
5. Fold the cooled warming plate together to save space when storing it. Note: When folding the device, the plastic may come loose slightly from the base. The plastic can simply be pushed back into the socket when setting up.
6. Store the appliance in a dry, dust-free location.
7. Over time, slight discoloration of the non-stick coating may occur after cleaning. These discolorations are normal and do not affect the function of the appliance.

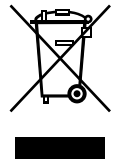


GUARANTEE CONDITIONS

We grant a 24 months guarantee, and in case of commercial use a 12 months guarantee, starting from the date of purchase for any damage demonstrably due to manufacturing defects and when the appliance has been used according to its intended use. Within the warranty period we will remedy defective materials or workmanship through repair or replacement, at our option. Our warranty terms apply only to appliances sold in Germany and Austria. For other countries, please contact the responsible importer. In the event of a claim for remedy of defects, please send the appliance to our after sales service, properly packaged, together with a copy of the automatically generated sales receipt, which must show the date of purchase, and a description of the defect. You can print out a return receipt on our website www.unold.de/ruecksendung. (only for entries from Germany and Austria). The warranty does not cover damage from normal wear, improper handling and failure to comply with the maintenance and care instructions. The warranty is void if repairs or modifications are made to the appliance by third parties. Any claims of the end consumer vis-à-vis the retailer are not limited by this warranty.

WASTE DISPOSAL / ENVIRONMENTAL PROTECTION

Our appliances are produced on a high quality level for a long lifetime. Regular maintenance and expert repairs by our after-sales service can extend the useful life of the appliance. If an appliance is defective and repair is not possible we ask you to follow the following instructions for disposal. Do not dispose this appliance together with your standard household waste. Please bring this product to an approved collection point for recycling of electric and electronic products. By separate collection and disposal of waste products you help to protect natural resources and ensure, that the product is disposed in an adequate way to protect health and environment.



The instruction booklet is also available for download: www.unold.de

DE

NOTICE D'UTILISATION MODÈLE 58835

EN

SPÉCIFICATION TECHNIQUE

FR

NL

IT

ES

PL



Puissance :	180-250 watts, 220–240 V~, 50/60 Hz
Dimensions :	env. 49,3 x 23,3 x 4,5 cm (L / l / h) env. 24,8 x 23,3 x 8,5 cm (L / l / h)
Longueur de câble :	env. 100 cm
Poids :	env. 1,64 kg
Matériau :	Surface chauffante avec revêtement, silicone, plastique
Équipement :	Bouton Marche/Arrêt, voyants de contrôle, 2 positions de chauffe, rangement gain de place, extensible jusqu'à 5 chauffe-plats
Accessoires :	Notice d'utilisation, 1 câble à commander, 1 câble de courant

Modifications et erreurs des caractéristiques de l'équipement, de la technique, des couleurs et du design réservées.

EXPLICATION DES SYMBOLES

Ce symbole vous indique des risques possibles qui puissent entraîner des lésions ou des endommagements de l'appareil.



Ce symbole indique le risque d'être brûlé. Soyez prudent en utilisant l'appareil.

POUR VOTRE SÉCURITÉ

Veillez lire les instructions suivantes et les conserver.

Personnes utilisatrices

1. Cet appareil peut être utilisé par des enfants à partir de 8 ans et par des personnes dont les capacités physiques, sensorielles ou intellectuelles sont limitées ou dont l'expérience et/ou les connaissances sont insuffisantes, à condition que ces enfants/personnes soient surveillés ou initiés à l'utilisation sécuritaire de l'appareil et qu'ils aient compris les dangers pouvant en résulter.
2. Les enfants ne doivent pas jouer avec l'appareil.

3. Le nettoyage et l'entretien incombant à l'utilisateur ne doivent pas être effectués par des enfants, à moins qu'ils soient âgés de plus de 8 ans et qu'ils soient surveillés.
4. Conserver l'appareil et le câble hors de portée des enfants de moins de 8 ans.
5. ATTENTION : certaines parties de ce produit peuvent devenir très chaudes et occasionner des brûlures ! Une prudence particulière est requise en présence d'enfants et de personnes fragiles.

Exigences portant sur le lieu d'installation et l'utilisation de l'appareil

6. Brancher l'appareil uniquement sur du courant alternatif dont la tension est conforme à celle indiquée sur l'appareil.
7. Cet appareil ne doit pas être utilisé avec un minuteur externe ni avec un système de télécommande.
8. Ne jamais plonger l'appareil dans l'eau ni dans aucun autre liquide : risque d'électrocution !
9. Le câble d'alimentation doit être posé de manière à ne pas constituer un obstacle.
10. L'appareil ou le cordon d'alimentation ne doivent pas être utilisés à proximité de flammes.
11. Ne jamais laisser l'appareil fonctionner sans surveillance. Maintenir une distance suffisante des objets inflammables, comme par ex. des rideaux.
12. Ne jamais utiliser l'appareil à l'air libre.
13. Utiliser exclusivement de la vaisselle thermorésistante sur le chauffe-plat. Ne jamais placer des aliments directement sur le chauffe-plat.
14. Installer l'appareil sur une surface stable, plane et insensible à la chaleur. Assurer une ventilation suffisante de la pièce.
15. Ne jamais placer l'appareil sur des surfaces fragiles telles qu'une table laquée ou une table avec une nappe délicate.
16. Posez l'appareil uniquement sur des surfaces supportant une température jusqu'à 55 °C.
17. Ne jamais placer l'appareil sur des surfaces très chaudes ou métalliques.
18. Ne pas couvrir l'appareil pendant qu'il est chaud.

19. La surface de l'appareil chauffe fortement pendant son fonctionnement. Ne touchez pas la surface chaude. Le câble ne doit pas entrer en contact avec des surfaces chaudes.
20. Vérifier régulièrement que l'appareil, la prise et le cordon d'alimentation ne sont pas usés ni abîmés. Si le câble de raccordement ou d'autres pièces sont abîmés, envoyez l'appareil ou le socle pour contrôle et réparation à notre service après-vente. Toute réparation non-conforme peut provoquer des risques importants pour l'utilisateur et entraîner l'annulation de la garantie.
21. L'appareil est exclusivement destiné à un usage domestique ou similaire, par exemple dans une kitchenette de magasin, de bureaux ou de tout autre lieu de travail, pour les clients dans des hôtels, motels ou autres lieux d'hébergement, dans des pensions privées ou des résidences de vacances.



Le chauffe-plat est exclusivement destiné à maintenir chauds les aliments. Ne jamais utiliser l'appareil pour chauffer des pièces, réchauffer des produits chimiques ou autres substances, ni par exemple pour chauffer des cages d'animaux. Attention ! Risque de brûlure ! Ne pas toucher les surfaces très chaudes !



Ne jamais ouvrir le boîtier de l'appareil. Risque d'électrocution.

Le fabricant n'est nullement responsable en cas de montage non conforme, d'utilisation irrégulière ou non conforme ou suite à l'exécution de réparations par des tiers non autorisés.

MISE EN SERVICE ET UTILISATION



L'appareil est doté d'une surface haut de gamme. Veillez à placer la vaisselle avec précaution sur le chauffe-plat et à ne pas la pousser. Vous risqueriez de la rayer.

Laissez toujours l'appareil chauffer un petit moment avant de placer le récipient sur le chauffe-plat. Vous évitez ainsi les fortes variations de température et donc les éventuelles détériorations de la surface.

Remarque : L'appareil ne convient pas à faire chauffer des aliments, à les décongeler ou à les cuire !

Attention : Dépliez toujours le chauffe-plat avant de l'utiliser. Ne jamais mettre en service le chauffe-plat s'il est replié.

1. Retirez tous les matériaux d'emballage et les protections de transport. Veillez à ce que les matériaux d'emballage, tels que les sacs en plastique ou le polystyrène, soient hors de portée des jeunes enfants : risque d'étouffement !
2. Essuyez le chauffe-plat avec un torchon humide avant l'utilisation.
3. Ouvrez le couvercle (1) qui se trouve sur le côté du bouton MARCHE/ARRET.
4. Branchez l'extrémité de la prise mâle sur la prise femelle située sur le côté de l'appareil.
5. Branchez la prise de l'appareil sur une prise de courant (conforme à la plaque signalétique).
6. Choisissez la température souhaitée sur le bouton MARCHE/ARRET (2). Vous pouvez choisir entre deux fonctions.
 - Position I env. 80 °C Le voyant de contrôle „Chaud“ est allumé en rouge
 - Position II env. 140 °C Le voyant de contrôle „Hot“ est allumé en rouge



7. Remarque : Le chauffe-plat atteint la température la plus élevée choisie en 40 minutes environ.
8. Lors de la première utilisation, il peut dégager une légère odeur.
9. Placer le récipient souhaité sur le chauffe-plat. Ne jamais placer des aliments directement sur le chauffe-plat !
10. Pour le maintien au chaud d'aliments, utiliser des récipients résistant à la chaleur, si possible plats, avec un fond reposant correctement sur le chauffe-plat. Dans le cas de récipients hauts ou dotés d'un fond irrégulier, des pertes de chaleur se produisent. Pour un stockage plus efficace de la chaleur, couvrir le récipient avec un couvercle approprié.
11. N'utilisez pas de vaisselle jetable en raison d'un risque d'incendie!
12. Dans le cas de quantités importantes, nous recommandons de mélanger régulièrement les aliments afin d'obtenir une répartition régulière de la chaleur.
13. Les récipients peuvent devenir très chauds ; par conséquent, vous devez toujours utiliser des maniques ou des gants pour toucher le récipient.
14. Toujours retirer le récipient du chauffe-plat avant de déplacer ou de décaler l'appareil.
15. Après usage, mettre l'interrupteur Marche/Arrêt sur „0“ et débrancher la prise de courant.



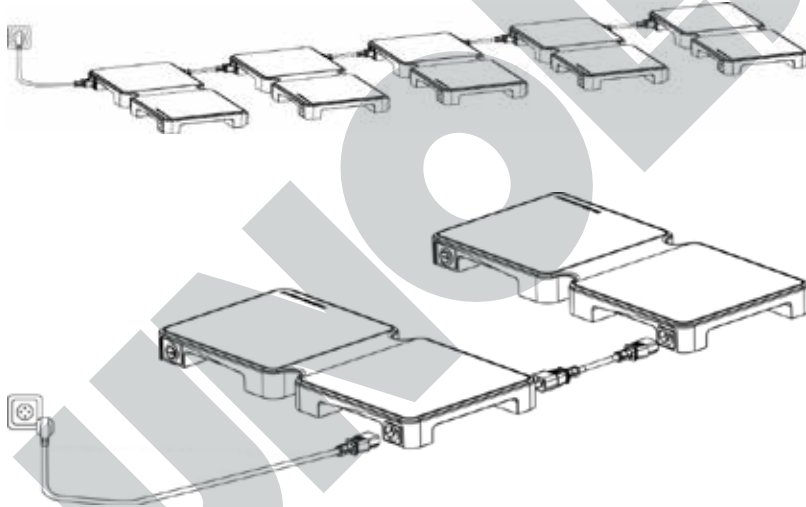
Attention :

La surface de l'appareil devient très chaude



ÉTENDRE LE CHAUFFE-PLAT

1. Il n'est possible de rajouter à ce chauffe-plat que cinq chauffe-plats identiques au maximum avec un seul branchement électrique. Vous pouvez commander les câbles de raccordement nécessaires directement auprès de notre service après-vente.
2. Ouvrez le couvercle de la prise sur le pied de l'appareil (sur le côté où se trouvent les voyants de contrôle). Commencez par brancher le câble de raccordement dans la prise femelle du chauffe-plat. Puis branchez le câble de raccordement sur le premier chauffe-plat. Cette procédure peut être renouvelée pour un maximum de cinq chauffe-plats.
3. Branchez ensuite la prise mâle du premier chauffe-plat sur une prise de courant et choisissez la température souhaitée sur les chauffe-plats.
4. **Attention : Ne branchez en aucun cas plus de cinq chauffe-plats sur un circuit électrique !**



NETTOYAGE ET RANGEMENT



Après utilisation et avant le nettoyage, éteindre systématiquement l'appareil et débrancher la prise de courant du secteur.

Laisser l'appareil refroidir avant de le nettoyer.

1. Essuyer la surface avec un chiffon doux humide et un peu de produit vaisselle. Ne pas utiliser d'abrasif ni de laine d'acier.

2. Pour ne pas endommager le revêtement anti-adhésif de la plaque, n'utilisez en aucun cas de grattoir ou d'ustensiles de nettoyage similaires. N'utiliser aucun abrasif puissant, pas de laine de verre, d'objets métalliques, pas de détergent chaud ou de désinfectant, lesquels pourraient détériorer l'appareil.
3. Ne pas utiliser de jet d'eau (par exemple eau sous pression) pour nettoyer l'appareil.
4. Bien sécher l'appareil après le nettoyage.
5. Repliez le chauffe-plat pour gagner de la place pour la ranger. Remarque: lors du pliage de l'appareil, le plastique risque de se détacher légèrement de la base. Cela peut simplement être repoussé dans la prise lors de la configuration.
6. Conserver l'appareil dans un endroit sec, à l'abri de la poussière.
7. Au fil du temps, le revêtement antiadhésif peut légèrement décolorer après le nettoyage. Ces décolorations sont normales et n'affectent pas le fonctionnement de l'appareil.

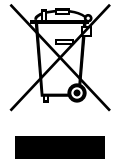


CONDITIONS DE GARANTIE

En cas d'utilisation conforme et lors de dégâts manifestement dus à des défauts de fabrication, nos appareils sont garantis 24 mois, lors d'utilisation professionnelles 12 mois, à dater de l'achat pour les dommages qui sont manifestement attribuables à des défauts d'usine lorsqu'ils sont utilisés comme prévu. Pendant la période de garantie, nous réparerons les défauts de matériaux et de fabrication à notre discrétion en les réparant ou en les échangeant. Notre garantie n'est valide que pour les appareils vendus en Allemagne et en Autriche. Dans tout autre pays veuillez contacter l'importateur. Veuillez envoyer à notre adresse les appareils, pour lesquels vous réclamez une suppression de défauts, avec le bon d'achat montrant la date d'achat. Vous pouvez imprimer un coupon de retournement sur notre site Web www.unold.de/ruecksendung. (uniquement pour les entrées d'Allemagne et d'Autriche). Les défauts causés par usure, utilisation incorrecte ou non-respect des instructions de maintenance sont exclus. Notre obligation de garantie cesse, si de réparations ou des interventions sont accomplies par des tiers. Cette garantie n'affecte pas les droits du consommateur contre le commerçant.

TRAITEMENT DES DÉCHETS / PROTECTION DE L'ENVIRONNEMENT

Nos appareils sont produits selon un standard élevé de qualité pour une longue durée d'utilisation. Un entretien régulier et des réparations compétentes par notre service après-vente prolongent cette durée d'utilisation. Si néanmoins l'appareil est endommagé et ne peut plus être réparé, veuillez suivre les instructions suivantes. Ne jamais disposer ce produit avec les déchets de ménage. Apportez ce produit à une station de collection pour récupération de produits électriques et électroniques. Par la collection séparée vous aidez à protéger les ressources naturelles et prenez soin, que le produit est démonté sans risque pour la santé et l'environnement.



GEBRUIKSAANWIJZING MODEL 58835**TECHNISCHE GEGEVENS**

- Vermogen: 180-250 watt, 220–240 V~, 50/60 Hz
- Afmetingen: Ca. 49,3 x 23,3 x 4,5 cm (lxbxh)
Ca. 24,8 x 23, 3x 8,5 cm (lxbxh, ingeklapt)
- Kabellengte: Ca. 100 cm
- Gewicht: Ca. 1,64 kg
- Materiaal: warmhoudoppervlak gecoat, siliconen, kunststof
- Uitvoering: aan/uit-schakelaar, controlelampjes, 2 warmhoudstanden, ruimtebesparend op te bergen, uit te breiden tot 5 warmhoudplaten
- Toebehoren: gebruiksaanwijzing, 1 kabel voor uitbreiding, 1 stroomkabel

Wijzigingen en vergissingen in de uitrustingskenmerken, techniek, kleuren en design voorbehouden.

VERKLARING VAN DE SYMBOLEN

Dit symbool wijst op eventuele gevaren die letsel tot gevolg kunnen hebben of tot schade aan het apparaat leiden.



Dit symbool wijst op een eventueel verbrandingsgevaar. Ga hier altijd zeer voorzichtig te werk.

VOOR UW VEILIGHEID

**Lees de volgende aanwijzingen door en bewaar deze goed.
Personen in het huishouden**

1. Dit apparaat kan door kinderen vanaf 8 jaar worden gebruikt en door personen die over verminderde fysieke, sensorische of geestelijke vaardigheden of gebrek aan ervaring en/of kennis beschikken, mits zij onder toezicht staan of instructies hebben gekregen aangaande het veilige gebruik van dit apparaat en de hieruit resulterende gevaren begrepen hebben.
2. Kinderen mogen niet met het apparaat spelen.
3. Reiniging en onderhoud mogen niet worden uitgevoerd door kinderen, tenzij deze 8 jaar of ouder zijn en er iemand toezicht op hen houdt.

4. Berg het apparaat en de kabel buiten het bereik van kinderen jonger dan 8 jaar op.
5. LET OP – delen van dit product kunnen zeer heet worden en brandwonden veroorzaken! Wees in aanwezigheid van kinderen en kwetsbare personen bijzonder voorzichtig.

Eisen aan de plaats van opstelling en voor het bedienen van het apparaat

6. Sluit het apparaat uitsluitend aan op wisselstroom met een spanning die overeenkomt met de gegevens op het typeplaatje.
7. Dit apparaat mag niet worden bediend met een externe schakelklok of een afstandsbediening.
8. Het apparaat nooit in water of andere vloeistoffen dompelen – er bestaat gevaar voor een elektrische schok!
9. De voedingskabel moet zo worden gelegd dat niemand eraan kan trekken of erover kan struikelen.
10. Het apparaat en de kabel mogen niet in de buurt van open vuur gebruikt worden.
11. Laat het apparaat tijdens het gebruik nooit zonder toezicht achter. Houd voldoende afstand tot brandbare voorwerpen aan, zoals bijv. gordijnen.
12. Gebruik het apparaat niet in de openlucht.
13. Gebruik uitsluitend hittebestendig serviesgoed op de warmhoudplaat. Plaats levensmiddelen niet direct op de warmhoudplaat.
14. Zet het apparaat op een stevig, vlak en warmtebestendig oppervlak en zorg voor een goede ventilatie van de kamer.
15. Zet het apparaat nooit op gevoelige oppervlakken, zoals bijv. gelakte tafels of tafels met een gevoelig tafelkleed.
16. Zet het apparaat uitsluitend op oppervlakken die bestand zijn tegen temperaturen tot ca. 55 graden.
17. Zet het apparaat nooit op een heet oppervlak of een oppervlak van metaal.
18. Dek het apparaat tijdens het verwarmen niet af.
19. Het oppervlak van het apparaat wordt tijdens het gebruik heel heet. Raak een heet oppervlak nooit aan. De kabel mag niet met het hete oppervlak in aanraking komen.
20. Controleer het apparaat, de stekker en de voedingskabel regelmatig op slijtage of beschadigingen. Bij beschadiging van de aansluitkabel of van andere onderdelen stuurt u het apparaat

of de sokkel voor controle en reparatie naar onze klantenservice. Ondeskundige reparaties kunnen ernstige gevaren voor de gebruiker veroorzaken en hebben uitsluiting van de garantie tot gevolg.

21. Het apparaat is uitsluitend bestemd voor huishoudelijk gebruik of voor soortgelijke doeleinden. Bijvoorbeeld in theekeukens in bedrijven, kantoren of overige werklocaties, voor gebruik door gasten in hotels, motels of andere logiesbedrijven, in particuliere pensions of vakantiehuizen.



De warmhoudplaat is uitsluitend bedoeld voor het warmhouden van levensmiddelen. Gebruik het apparaat nooit om ruimten te verwarmen, chemicaliën of andere substanties te verwarmen of bijv. om dierenkooien warm te houden.

Let op: kans op brandwonden! Hete oppervlakken niet aanraken!



Open nooit de behuizing van het apparaat. Er bestaat kans op een elektrische schok.

De fabrikant is niet aansprakelijk, indien het apparaat verkeerd gemonteerd, ondeskundig of foutief gebruikt of door niet geautoriseerde derden gerepareerd werd.

INBEDRIJFSTELLING EN GEBRUIK



Het apparaat beschikt over een hoogwaardig oppervlak. Let erop dat u het serviesgoed voorzichtig op de plaat neerzet en het niet verschuift. Anders kunnen er krassen op het oppervlak ontstaan.

Laat het apparaat eerst enige tijd warm worden, voordat u de schaal met gerechten op de plaat zet. Zo vermijdt u grote temperatuurschommelingen en de schade die daardoor eventueel op het oppervlak ontstaat.

Aanwijzing: Het apparaat is niet geschikt om levensmiddelen op te warmen, te ontdooien of te koken!

Let op: Klap de warmhoudplaat altijd uit voordat u deze gebruikt. Gebruik nooit een ingeklapte warmhoudplaat!

1. Verwijder alle verpakkingsmaterialen en transportbeveiligingen. Houd verpakkingsmateriaal, zoals bijv. kunststofzakken of piepschuim uit de buurt van kleine kinderen – gevaar voor verstikking!
2. Veeg de plaat vóór gebruik af met een vochtige doek.
3. Open de afdekking van de aansluiting (1) die zich aan de kant van de aan/uit-schakelaar bevindt.
4. Steek het uiteinde van de stekker in de aansluiting aan de achterkant van het apparaat.
5. Steek daarna conform typeplaatje de stekker in een stopcontact.
6. Kies met de aan/uit-schakelaar (2) de gewenste temperatuur. U kunt kiezen uit twee standen.
 - Stand I ca. 80 °C Het controlelampje „Warm“ brandt rood
 - Stand II ca. 140 °C Het controlelampje „Hot“ brandt rood



7. Aanwijzing: De warmhoudplaat bereikt de telkens gekozen maximale temperatuur in ca. 40 minuten.
8. Bij het eerste gebruik kan er een beetje geur ontstaan.
9. Zet de gewenste schaal met gerechten op de warmhoudplaat. Leg de gerechten nooit direct op de warmhoudplaat!
10. Gebruik voor het warmhouden van gerechten hittebestendige schalen met een zo vlak mogelijke bodem die goed aansluit op de plaat. Bij hoge schalen of schalen met een oneffen bodem ontstaat er warmteverlies. Dek de schalen goed af met een passend deksel om zo de warmte effectiever te behouden.
11. Gebruik geen wegwerpservies vanwege een mogelijk brandgevaar!
12. Bij grote hoeveelheden adviseren wij om de gerechten regelmatig om te roeren om een gelijkmatige warmteverdeling te verkrijgen.
13. De schalen met gerechten kunnen heel heet worden, gebruik daarom steeds geschikte pannenlappen of ovenhandschoenen als u de schalen aanraakt.
14. Haal de schalen met gerechten altijd van het apparaat als u het apparaat wilt verschuiven of verplaatsen.

15. Schakel het apparaat na gebruik altijd uit door de AAN/UIT-schakelaar op „0“ te zetten en trek de stekker uit het stopcontact.



Voorzichtig:

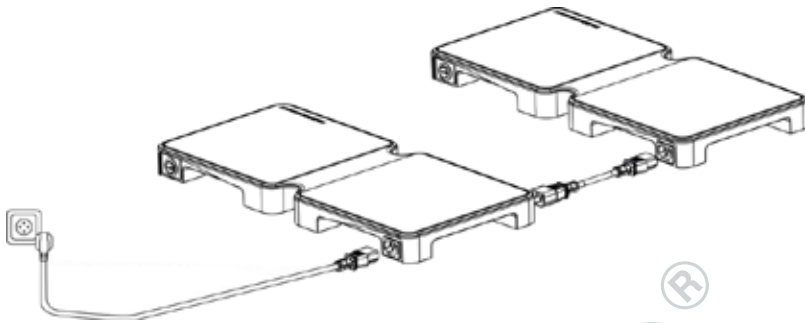
Het oppervlak van het apparaat wordt heel heet!



DE WARMHOUDPLAAT UITBREIDEN

1. Deze warmhoudplaat kan met slechts een stroomaansluiting tot maximaal vijf identieke warmhoudplaten worden uitgebreid. De hiervoor benodigde verbindingkabels kunt u direct bij onze klantenservice bestellen.
2. Open de afdekking van de aansluiting aan de voet van het apparaat (aan elke kant, waaraan zich de controlelampjes bevinden). Steek de verbindingkabel eerst in de aansluiting van de extra warmhoudplaat. Sluit daarna de verbindingkabel aan op de eerste warmhoudplaat. Deze procedure kan voor maximaal vijf warmhoudplaten worden herhaald.
3. Steek nu de stekker van de eerste warmhoudplaat in een stopcontact en kies bij de warmhoudplaten telkens de gewenste temperatuurstand.
4. **Let op: Sluit nooit meer dan vijf warmhoudplaten op een stroomkring aan!**





REINIGING EN OPSLAG



Schakel het apparaat na gebruik en voordat u het apparaat gaat reinigen uit en trek de stekker uit het stopcontact.

Laat het apparaat afkoelen voordat u het reinigt.

1. Veeg het oppervlak met een zachte, vochtige doek en een beetje afwasmiddel af. Gebruik geen schuurmiddelen of staalwol.
2. Gebruik in geen geval pannensponzen of soortgelijke reinigingswerktuigen om het oppervlak van de plaat met antiaanbakcoating niet te beschadigen. Gebruik geen scherpe schuurmiddelen, staalwol, metalen voorwerpen, hete schoonmaakmiddelen of desinfecterende middelen, omdat deze het apparaat kunnen beschadigen.
3. Gebruik geen waterstralen (bijv. water onder druk) om het apparaat te reinigen.
4. Droog het apparaat na de reiniging goed af.
5. Klap de afgekoelde warmhoudplaat in om deze ruimtebesparend te kunnen opbergen. Opmerking: Bij het inklappen van het apparaat kan het plastic enigszins loskomen van de basis. Dit kan eenvoudigweg worden teruggedrukt in de socket bij het opzetten.
6. Bewaar het apparaat op een droge, stofvrije plek.
7. Na verloop van tijd kan er na het reinigen een lichte verkleuring van de antikleefcoating optreden. Deze verkleuringen zijn normaal en hebben geen invloed op de functie van het apparaat.

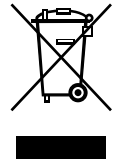


GARANTIEVOORWAARDEN


Wij geven op onze apparaten een garantietermijn van 24 maanden (12 maanden bij commerciële gebruik), gerekend vanaf de dag van aanschaf. Deze garantie geldt voor schade, die bij correct gebruik aantoonbaar is veroorzaakt door een fout in de productie. Binnen de garantietermijn verhelpen wij materiaal- en productiefouten door herstelling of vervanging naar onze keuze. Onze garantie is slechts geldig voor in Duitsland en Oostenrijk verkopte apparaten. In andere landen a.u.b. de importeur aanspreken. Apparaten, waarvoor garantie in aanspraak wordt genomen, moeten ons samen met een kopie van de machineel gegenereerde kassabon waaruit de koopdatum duidelijk wordt, alsmede een beschrijving van de fout goed verpakt aan onze klantenservice worden toegezonden. U kunt een retourbon afdrukken op onze website www.unold.de/ruecksendung. (alleen voor inzendingen uit Duitsland en Oostenrijk). De garantie dekt geen schade veroorzaakt door slijtage, onbehoorlijk gebruik/foutieve handelingen en niet-naleving van de onderhouds- en reinigingsaanwijzingen. Het recht op garantie vervalt, wanneer reparaties of manipulaties aan het apparaat door derden worden doorgevoerd. Eventuele rechten van de eindgebruiker t.o.v. de verkoper of distributeur worden door deze garantie niet aangetast.

VERWIJDEREN VAN AFVAL / MILIEUBESCHERMING

Onze apparaten zijn geproduceerd met een hoge kwaliteit voor een lange gebruik. Regelmatige onderhoud en vakkundig reparaties door onze klantenservice verlengt de gebruiksduur. Wanneer het apparaat defekt is en kan niet meer gerepareerd worden, let op de volgende instructies. Dit product mag niet samen met het normale huishoudelijke afval worden afgevoerd. U dient dit product bij een voor het recyclen van elektrische of elektronische apparaten aangewezen verzamelplaats in te leveren. Door het separaat inzamelen en recyclen van afvalproducten helpt u mee bij het zuinig omgaan met de natuurlijke hulpbronnen en zorgt u ervoor dat het product op een gezondheids- en milieuvriendelijke manier afgevoerd wordt.



ISTRUZIONI PER L'USO MODELLO 58835**DATI TECNICI**

Potenza:	180-250 Watt, 220–240 V~, 50/60 Hz	
Dimensioni:	Circa 49,3 x 23,3 x 4,5 cm (lungh./largh./alt) Circa 24,8 x 23,3 x 8,5 cm (lungh./largh./alt, ripiegato)	
Lunghezza del cavo:	circa 100 cm	
Peso:	Circa 1,64 kg	
Materiale:	Superficie riscaldante rivestita, silicone, plastica	
Dotazioni:	Interruttore ON/OFF, spie di controllo, 2 livelli di riscaldamento, riponibile in maniera salvaspazio, espandibile fino a massimo 5 scaldavivande	
Accessori:	Istruzioni per l'uso, 1 cao per ampliamento, 1 cavo di corrente	

Con riserva di modifiche ed errori relativi a caratteristiche delle dotazioni, tecnica, colore e design

SIGNIFICATO DEI SIMBOLI

Questo simbolo segnala possibili pericoli in grado di provocare lesioni a persone o danni all'apparecchio.



Questo simbolo indica un possibile pericolo di ustioni. In presenza di questo simbolo agire sempre con la massima cautela.

PER LA VOSTRA SICUREZZA

Si raccomanda di leggere e conservare le presenti istruzioni.

Persone in ambito domestico

1. Questo apparecchio può essere utilizzato da bambini a partire dagli 8 anni di età e da persone che presentano ridotte capacità fisiche, sensoriali o mentali o che difettano della necessaria esperienza e/o conoscenze solo se adeguatamente sorvegliati o addestrati sull'uso in sicurezza dell'apparecchio e se a conoscenza dei rischi correlati.
2. I bambini non devono giocare con l'apparecchio.

3. La pulizia e la manutenzione dell'utente non devono essere eseguite da bambini, a meno che non abbiano più di 8 anni e non vengano sorvegliati.
4. Conservare l'apparecchio e il cavo fuori dalla portata dei bambini di età inferiore agli 8 anni.
5. CAUTELA - Parti di questo prodotto possono essere molto calde e causare ustioni! In presenza di bambini e persone a rischio usare la massima cautela.

Requisiti relativi al luogo di installazione e all'uso dell'apparecchio

6. Collegare l'apparecchio soltanto a corrente alternata con tensione conforme alle indicazioni della targhetta di omologazione.
7. Questo apparecchio non deve essere comandato tramite timer esterni o sistemi di telecomando.
8. Non immergere mai l'apparecchio in acqua o altri liquidi – sussiste il pericolo di scosse elettriche!
9. Il cavo di alimentazione deve essere posato in modo che non possa essere strattinato e che non ci si possa inciampare sopra.
10. L'apparecchio e il cavo di alimentazione non devono essere utilizzati nei pressi di fiamme.
11. Non lasciare mai l'apparecchio incustodito durante l'uso. Mantenere una distanza sufficiente da suppellettili infiammabili, come ad es. tende.
12. Non usare l'apparecchio all'aperto.
13. Sullo scaldavivande utilizzare esclusivamente stoviglie resistenti al calore. Non mettere mai gli alimenti direttamente sullo scaldavivande.
14. Collocare l'apparecchio su una superficie stabile, piana e resistente al calore e assicurare una buona ventilazione dell'ambiente.
15. Non appoggiare mai l'apparecchio su superfici delicate, come ad es. tavoli laccati o con tovaglie delicate.
16. Appoggiare l'apparecchio solamente su superfici in grado di resistere a temperature fino a 55 gradi circa.
17. Non collocare mai l'apparecchio su superfici calde o metalliche.
18. Non coprire mai l'apparecchio mentre il riscaldamento è in corso.
19. Durante l'uso la superficie dell'apparecchio diventa molto calda. Non toccare nessuna delle superfici calde. Il cavo non deve entrare in contatto con la superficie calda.

20. Controllare regolarmente che l'apparecchio, la spina e il cavo di alimentazione non siano danneggiati o usurati. In caso di danni al cavo di collegamento o ad altre parti, inviare l'apparecchio o la base alla nostra assistenza clienti per la verifica o la riparazione. Riparazioni non a regola d'arte possono causare notevoli pericoli per l'utente e comportano il decadere della garanzia.
21. L'apparecchio è progettato esclusivamente per l'uso domestico o impieghi simili, ad es. in aree cucina di negozi, uffici o altri luoghi di lavoro, per l'utilizzo da parte degli ospiti di hotel, motel o altre strutture ricettive, in pensioni private o case di vacanza.



Lo scaldavivande è progettato esclusivamente per tenere in caldo alimenti. Non usare mai l'apparecchio per riscaldare ambienti, sostanze chimiche o altri prodotti oppure ad es. per tenere in caldo gabbie di animali. Attenzione, pericolo di ustioni! Non toccare le superfici calde!



Non aprire mai la scocca dell'apparecchio. Sussiste il pericolo di scosse elettriche.

Il produttore declina qualunque responsabilità in caso di montaggio errato, utilizzi errati o non idonei o qualora le riparazioni siano eseguite da terzi non autorizzati.

MESSA IN FUNZIONE E UTILIZZO



L'apparecchio è dotato di una superficie di pregio. Appoggiare le stoviglie sulla piastra delicatamente e senza spostarle. Altrimenti la superficie può graffiarsi.

Far sempre riscaldare l'apparecchio per qualche tempo prima di appoggiare i contenitori degli alimenti sulla piastra. In questo modo si evitano grosse oscillazioni termiche e gli eventuali danni conseguenti alla superficie.

Avvertenza: l'apparecchio non è adatto a riscaldare, scongelare o cuocere alimenti!

Attenzione: dispiegare sempre lo scaldavivande prima di utilizzarlo. Non mettere mai in funzione lo scaldavivande ripiegato!

1. Rimuovere tutti i materiali da imballo e le protezioni da trasporto. Tenere i materiali da imballo, come ad es. sacchetti in plastica o polistirolo, fuori dalla portata dei bambini – pericolo di soffocamento!
2. Prima dell'uso strofinare la piastra con un panno umido.
3. Aprire il coperchietto della presa (1) presente sul lato dell'interruttore ON/OFF.
4. Collegare l'estremità della spina alla presa sul retro dell'apparecchio.
5. Quindi inserire la spina dell'apparecchio in una presa conforme alle indicazioni della targhetta.
6. Con l'interruttore ON/OFF (2) selezionare la temperatura desiderata. E' possibile scegliere tra due livelli.
 - Livello I circa 80 °C La spia di controllo „Warm“ si illumina in rosso
 - Livello II circa 140 °C La spia di controllo „Hot“ si illumina in rosso

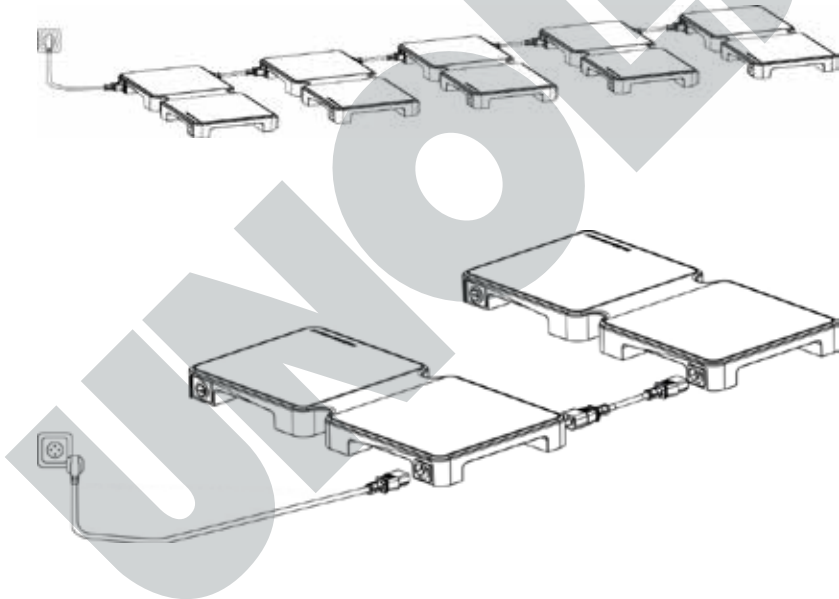


7. Avvertenza: lo scaldavivande raggiunge la temperatura massima selezionata dopo circa 40 minuti.
8. Alla prima messa in servizio può sprigionarsi un po' di fumo.
9. Appoggiare sullo scaldavivande il contenitore per alimenti desiderato. Non mettere mai gli alimenti direttamente sullo scaldavivande!
10. Per tenere in caldo gli alimenti utilizzare sempre contenitori resistenti al calore più piatti possibile con fondo ben aderente. Recipienti alti o con fondo non piano comportano perdite di calore. Per assicurare un accumulo di calore più efficace coprire i recipienti con un coperchio adatto.
11. Non utilizzare stoviglie monouso a causa di un possibile pericolo di incendio!
12. Per grandi quantità di riempimento consigliamo di mescolare regolarmente gli alimenti, in modo da ottenere una distribuzione del calore più omogenea.
13. I contenitori degli alimenti possono essere molto caldi. Pertanto quando si toccano i contenitori utilizzare sempre presine idonee o guanti di protezione.
14. Quando si sposta l'apparecchio prima togliere sempre i contenitori degli alimenti.
15. Dopo l'uso portare sempre l'interruttore ON/OFF dell'apparecchio sulla posizione „0“ e staccare la spina dalla presa elettrica.

**Cautela:****La superficie dell'apparecchio diventa molto calda!**

ESPANSIONE DELLO SCALDAVIVANDE

1. Questo scaldavivande può essere ampliato con un unico allacciamento elettrico fino a un massimo di cinque scaldavivande identici. I cavi di collegamenti necessari a questo scopo possono essere ordinati alla nostra assistenza clienti.
2. Aprire il coperchietto della presa sulla base dell'apparecchio (sul lato su cui sono presenti anche le spie di controllo). Inserire il cavo di collegamento innanzitutto nella presa dello scaldavivande aggiuntivo. Quindi collegare il cavo di collegamento al primo scaldavivande. Questa operazione può essere ripetuta per massimo cinque scaldavivande.
3. Quindi inserire la spina del primo scaldavivande in una presa e selezionare sugli scaldavivande il livello di temperatura desiderato.
4. **Attenzione: non collegare mai più di cinque scaldavivande a un unico circuito elettrico!**

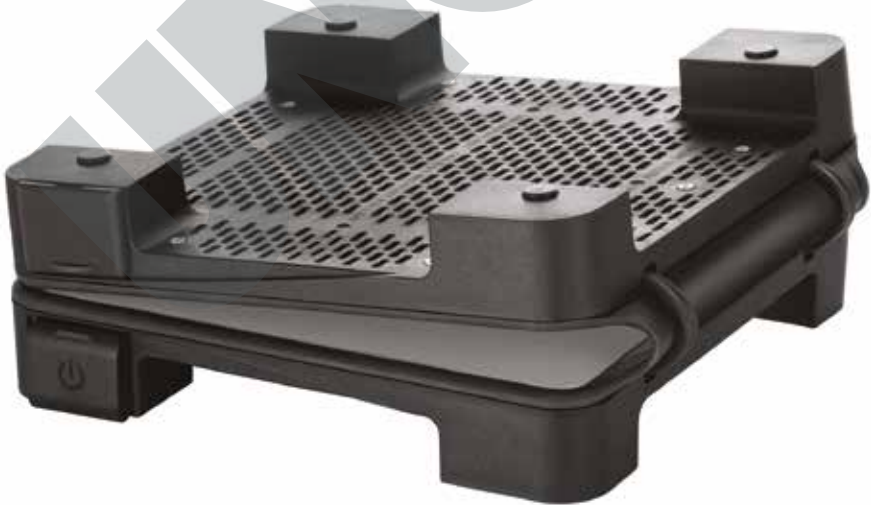


PULIZIA E CONSERVAZIONE

Dopo l'uso e prima di procedere alla pulizia spegnere sempre l'apparecchio e staccare la spina dalla presa elettrica.

Attendere che l'apparecchio si raffreddi prima di pulirlo.

1. Strofinare la superficie con un panno umido morbido e un po' di detergente. Non utilizzare prodotti abrasivi o lana minerale.
2. Per non danneggiare la superficie della piastra antiaderente, non usare mai pagliette per pentole o attrezzi per pulizia analoghi. Non usare prodotti abrasivi, lana d'acciaio, oggetti metallici, detergenti caldi o disinfettanti in quanto possono causare danni.
3. Non usare getti d'acqua (ad es. acqua sotto pressione) per pulire l'apparecchio.
4. Dopo la pulizia asciugare bene l'apparecchio.
5. Ripiegare lo scaldavivande raffreddato in modo da poterlo riporre in maniera salvaspazio. Nota: quando si piega il dispositivo, la plastica potrebbe staccarsi leggermente dalla base. Questo può essere semplicemente reinserito nello zoccolo durante la configurazione.
6. Conservare l'apparecchio in un luogo asciutto e non polveroso.
7. Nel corso del tempo, dopo la pulizia potrebbe verificarsi una leggera decolorazione del rivestimento antiaderente. Queste decolorazioni sono normali e non influenzano la funzione del dispositivo.

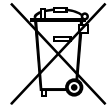


NORME DIE GARANZIA

I nostri prodotti sono garantiti per 24 mesi, 12 mesi in caso di uso professionale, dalla data di acquisto per i guasti manifestatisi durante un utilizzo conforme alle disposizioni e attribuibili in modo dimostrabile a difetti di fabbricazione. Nel periodo di garanzia porremo rimedio ai difetti materiali e di produzione secondo la nostra valutazione, procedendo alla riparazione o alla sostituzione dell'apparecchio. Le nostre prestazioni di garanzia valgono esclusivamente per gli apparecchi venduti in Germania e Austria. In tutti gli altri casi rivolgersi all'importatore. Gli apparecchi per i quali si richiede la riparazione di guasti ci devono essere e debitamente imballati, unitamente a una copia del documento di acquisto redatto a macchina dal quale risulti la data di vendita, nonché la descrizione del guasto. È possibile stampare un modulo di reso sul nostro sito Web www.unold.de/ruecksendung. (solo per voci provenienti da Germania e Austria). Sono esclusi dalla garanzia i guasti dovuti all'usura, all'uso inappropriato o al mancato rispetto delle regole di manutenzione. Il diritto di garanzia decade qualora siano state effettuate riparazioni o interventi da parte di terzi. Eventuali diritti del consumatore finale verso il venditore o negoziante non vengono limitati dalla presente garanzia.

SMALTIMENTO / TUTELA DELL'AMBIENTE

I nostri apparecchi vengono prodotti rispettando un elevato standard qualitativo per una lunga durata di utilizzo. Una corretta manutenzione e riparazioni adeguate a cura dal nostro servizio clienti possono prolungare la durata di utilizzo del prodotto. Se un apparecchio è difettoso e non più riparabile, per il suo smaltimento si presti attenzione ai punti che seguono. Questo prodotto non deve essere smaltito unitamente ai comuni rifiuti domestici. Consegnare il prodotto a un centro di raccolta per il riciclaggio dei rifiuti elettrici o elettronici. Con la raccolta differenziata dei rifiuti e dei prodotti riciclabili è possibile contribuire alla tutela delle risorse naturali e far smaltire il prodotto nel rispetto dell'ambiente e della salute.



DE

MANUAL DE INSTRUCCIONES MODELO 58835

EN

DATOS TÉCNICOS

FR

NL

IT

ES

PL

Potencia: 180-250 vatios, 220-240 V~, 50/60 Hz
 Medidas: aprox. 49,3 x 23,3 x 4,5 cm (L/An/Al)
 aprox. 24,8 x 23, 3x 8,5 cm (L/An/Al, plegado)



Longitud del cable: aprox. 100 cm

Peso: aprox. 1,64 kg

Material: superficie de calentamiento revestida, silicona, plástico

Equipamiento: Interruptor CON/DES, pilotos de control, 2 niveles de calefacción, se puede guardar en un espacio reducido, ampliable a hasta 5 calentaplatos

Accesorios: Manual de instrucciones, 1 cable para la extensión, 1 cable eléctrico

Salvo modificaciones y errores a nivel de las características de equipamiento, la tecnología, los colores y el diseño

EXPLICACIÓN DE SÍMBOLOS

Este símbolo se asocia con riesgos eventuales que pueden provocar lesiones o daños en el aparato.



Este símbolo hace referencia a un eventual riesgo de quemaduras. Proceda siempre con especial cuidado.

PARA SU SEGURIDAD

Lea y conserve las siguientes instrucciones.

Personas en el hogar

1. Este aparato puede ser usado por niños a partir de 8 años, así como por personas con una capacidad física, mental o sensorial reducida o carentes de experiencia y/o conocimientos siempre que estén supervisados o hayan sido correspondientemente instruidos en el manejo seguro de dicho aparato y comprendan los peligros que conlleva.
2. El aparato no es un juguete.

3. No está permitido que los niños lleven a cabo la limpieza ni el mantenimiento que corresponde al usuario a no ser que tengan más de 8 años y estén supervisados.
4. Guarde el aparato y el cable fuera del alcance de niños menores de 8 años.
5. **PRECAUCIÓN:** ¡Algunas de las piezas de este producto pueden llegar a calentarse demasiado y causar quemaduras! Tenga especial cuidado en presencia de niños o de personas en peligro.

Requisitos para el lugar de instalación y para el manejo del aparato

6. Conecte el aparato solo a corriente alterna con una tensión de acuerdo con la placa de características.
7. Este aparato no se debe utilizar con un reloj programador externo ni con un sistema de mando a distancia.
8. No sumergir nunca el aparato en agua u otros líquidos. ¡Existe peligro de una descarga eléctrica!
9. El cable de alimentación debe estar colocado de forma que no se pueda tirar de él ni tropezar con él.
10. Ni el aparato ni el cable de alimentación deben utilizarse cerca de llamas.
11. No deje el aparato sin supervisión durante el uso. Mantenga una distancia suficiente a los objetos inflamables como, p. ej., cortinas.
12. No use el aparato en el exterior.
13. Utilice exclusivamente vajillas resistentes al calor sobre el calentaplatos. No coloque nunca los alimentos directamente sobre el calentaplatos.
14. Coloque el aparato sobre una superficie estable, plana y resistente al calor y procure una buena ventilación del recinto.
15. No coloque nunca el aparato sobre superficies sensibles como, p. ej., mesas lacadas o mesas con un mantel delicado.
16. Coloque el aparato solo sobre superficies que puedan soportar temperaturas de hasta aprox. 55 grados.
17. No coloque nunca el aparato sobre superficies calientes o de metal.
18. No cubra el aparato durante el proceso de calentamiento.

DE
EN
FR
NL
IT
ES
PL

19. La superficie del aparato se calienta mucho durante el uso. No toque ninguna superficie caliente. El cable no debe entrar en contacto con la superficie caliente.
20. Revise periódicamente si el equipo, el enchufe y el cable de alimentación presentan desgaste o daños. En caso de daños en el cable de alimentación o en otras piezas, envíe el aparato o el zócalo para su verificación y reparación a nuestro servicio de atención al cliente. Las reparaciones inadecuadas pueden ocasionar peligros considerables para el usuario y tienen como consecuencia la exclusión de la garantía.
21. El aparato está destinado exclusivamente al uso doméstico o a fines de uso similares, por ejemplo, en cocinas tipo office en comercios, oficinas u otros lugares de trabajo, para el uso por parte de clientes en hoteles, moteles u otros establecimientos de alojamiento colectivo o para el uso en pensiones privadas o en casas vacacionales.



El calentaplatos está destinado exclusivamente a mantener calientes productos alimenticios. No utilice nunca el aparato para calentar recintos, productos químicos u otras sustancias o, p. ej., para mantener calientes jaulas de animales. ¡Atención: peligro de quemaduras! ¡No tocar las superficies calientes!



No abra nunca la carcasa del aparato. Existe peligro de descarga eléctrica.

El fabricante no es responsable en caso de montaje erróneo, uso inapropiado o equivocado o después de haber sido efectuadas reparaciones por terceros no autorizados.

PUESTA EN SERVICIO Y USO



El aparato dispone de una superficie de alta calidad. Asegúrese de colocar la vajilla con cuidado sobre la placa y de no desplazarla. De lo contrario, se podría arañar la superficie. Primero, deje siempre calentar el aparato durante algún tiempo antes de poner recipientes de comida sobre la placa. De este modo evitará elevadas oscilaciones de temperatura y, con ello, posibles deterioros de la superficie.

Indicación: ¡El aparato no es apto para calentar, descongelar o cocinar alimentos!

Atención: Despliegue siempre el calentaplatos antes de utilizarlo. ¡No ponga nunca en servicio el calentaplatos plegado!

1. Retire todos los materiales de embalaje y los seguros de transporte. Mantenga el material de embalaje como, p. ej., bolsas de plástico o poliestireno, fuera del alcance de los niños. ¡Peligro de asfixia!
2. Antes del uso, limpie la placa con un paño húmedo.
3. Abra la tapa del enchufe (1) situada en el lado del interruptor CON/DES.
4. Una el extremo de la clavija con el casquillo situado en la parte posterior del aparato.
5. Ahora, enchufe la clavija del aparato en una toma de corriente según la placa de características.
6. Seleccione la temperatura deseada en el interruptor CON/DES (2). Puede seleccionar entre dos niveles.
 - Nivel I aprox. 80 °C El piloto de control „Warm“ se ilumina en rojo
 - Nivel II aprox. 140 °C El piloto de control „Hot“ se ilumina en rojo

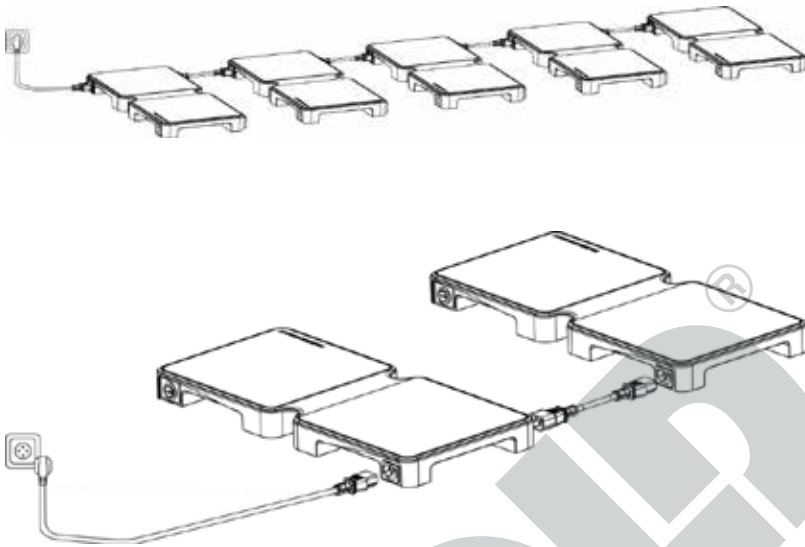


7. Indicación: El calentaplatos alcanza la temperatura máxima seleccionada correspondientemente en aprox. 40 minutos.
8. Durante el primer uso se puede generar un ligero olor.

- Coloque el recipiente de comida deseado sobre el calentaplatos. ¡No coloque nunca los alimentos directamente sobre el calentaplatos!
- Para mantener calientes los alimentos, utilice recipientes resistentes al calor y, a ser posible, planos y con un fondo que se apoye bien sobre la placa. Con recipientes altos o con fondo desnivelado se pierde el calor. Tape los recipientes con una tapa adecuada para una acumulación más eficaz del calor.
- ¡No utilice vajilla desechable debido a un posible riesgo de incendio!
- Con grandes cantidades de alimentos recomendamos remover la comida regularmente para obtener una distribución uniforme del calor.
- Los recipientes de comida pueden calentarse mucho. Por ello, utilice siempre agarraderas adecuadas o guantes de protección cuando vaya a tocar los recipientes.
- Cuando quiera desplazar el aparato o colocarlo en otro sitio, retire siempre los recipientes de comida del mismo.
- Después del uso, conmutar siempre el aparato en el interruptor CON/DES a „0“ y retirar el enchufe de la toma de corriente.

**Precaución:****¡La superficie del aparato se calienta mucho!****AMPLIAR EL CALIENTAPLATOS**

- Este calentaplatos se puede ampliar con solo una conexión de corriente a un máximo de cinco calentaplatos idénticos. Podrá solicitar los cables de conexión necesarios para ello directamente a nuestro servicio de atención al cliente.
- Abra la tapa del enchufe en el pie del aparato (en el lateral donde están situados los pilotos de control). Enchufe primero el cable de conexión en la hembra del calentaplatos adicional. Después, conecte el cable de conexión al primer calentaplatos. Este proceso se puede repetir para un máximo de cinco calentaplatos.
- Ahora, enchufe la clavija del primer calentaplatos a una toma de corriente y seleccione el nivel de temperatura deseado en los calentaplatos.
- Atención: ¡No conecte nunca más de cinco calentaplatos a un circuito de corriente!**



LIMPIEZA Y ALMACENAMIENTO



Después del uso y antes de la limpieza se debe desconectar siempre el aparato y retirar el enchufe de la toma de corriente.

Deje enfriar el aparato antes de limpiarlo.

1. Limpie la superficie con un paño húmedo y un poco de detergente. No utilice productos abrasivos o lana de acero.
2. Para no deteriorar la superficie de la placa con revestimiento antiadherente, no utilice nunca estropajos abrasivos o herramientas de limpieza parecidas. No utilice productos de limpieza agresivos, lana o estopa de acero, objetos metálicos, productos de limpieza calientes ni desinfectantes, ya que pueden producir daños.
3. No utilice chorros de agua (p. ej., agua de presión) para limpiar el aparato.
4. Seque bien el aparato después de la limpieza.
5. Pliegue el calentaplatos enfriado para poder guardarlo en un espacio reducido. Nota: Al doblar el dispositivo, el plástico puede desprenderse ligeramente de la base. Esto puede ser simplemente empujado de nuevo en el zócalo al configurar.
6. Guarde el aparato en un lugar seco y sin polvo.
7. Con el tiempo, puede producirse una ligera decoloración de la capa antiadherente después de la limpieza. Estas decoloraciones son normales y no afectan la función del dispositivo.

DE

EN

FR

NL

IT

ES

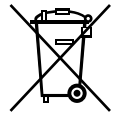
PL

CONDICIONES DE GARANTIA



La garantía para nuestros equipos es de 24 meses, y de 12 meses en el caso de uso comercial, a partir de la fecha de compra, cubriendo los daños que con un uso acorde a lo prescrito pueden atribuirse fehacientemente a defectos de fabricación. Dentro del período de garantía, solucionamos errores de material y de fabricación a consideración nuestra mediante reparación o cambio. Nuestros servicios de garantía son válidos únicamente para los aparatos que han sido vendidos en Alemania y Austria. Para todos los demás casos diríjase por favor al importador correspondiente. Aquellos aparatos que se presentan para eliminar errores, por favor envíarlos junto a una copia del comprobante de compra extendido a máquina, del cual debe desprenderse la fecha de compra, así como una breve descripción de las deficiencias, apropiadamente embalado a nuestro servicio al cliente. Puede imprimir un comprobante de devolución en nuestro sitio web www.unold.de/ruecksendung. (solo para entradas de Alemania y Austria). Aquellos daños causados por desgaste están excluidos de la garantía, así como manipulación incorrecta, e incumplimiento de las condiciones de mantenimiento y cuidado. El derecho a garantía expira si las reparaciones o mantenimiento son realizadas por terceros. Todo reclamo del consumidor final ante el vendedor, comerciante no se ve afectado por esta garantía.

DISPOSICIÓN/PROTECCIÓN DEL MEDIO AMBIENTE

Nuestros aparatos se fabrican con un alto nivel de calidad por un largo período de uso. El mantenimiento regular y las reparaciones de tipo técnico a través de nuestro servicio al cliente pueden prolongar la duración del aparato. Cuando un aparato está defectuoso y ya no puede repararse, por favor considere en la disposición final los siguientes puntos: Este producto no puede ser eliminado junto a la basura domiciliaria. Usted debe entregar este producto a un lugar oficial para el reciclaje de aparatos eléctricos o electrónicos. Mediante la clasificación por separado y el reciclaje de productos residuales, Usted contribuye a proteger los recursos naturales y asegura que el producto sea eliminado de forma salubre y acorde con el medio ambiente.



INSTRUKCJA OBSŁUGI MODEL 58835**DANE TECHNICZNE**

Moc:	180-250 wat, 220–240 V~, 50/60 Hz	
Wymiary:	ok. 49,3 x 23,3 x 4,5 cm (dł./szer./wys.) ok. 24,8 x 23, 3x 8,5 cm (dł./szer./wys. w stanie złożonym)	
Długość kabla do ładowania:	Ok. 100 cm	
Ciężar:	ok. 1,64 kg	
Materiał:	Powierzchnia grzejna powlekana, silikon, tworzywo sztuczne	
Wyposażenie:	Włącznik/wyłącznik, lampki kontrolne, 2 stopnie grzania, oszczędność miejsca przy przechowywaniu, możliwość rozszerzenia na maks. 5 podgrzewaczy płytowych	
Akcesoria:	Instrukcja obsługi, 1 kabel do rozszerzenia, 1 kabel zasilający	

Zmiany i błędy w opisie wyposażenia, technice, kolorach i konstrukcji są zastrzeżone.

OBJAŚNIENIE SYMBOLI

Symbol ten oznacza ewentualne niebezpieczeństwa, które mogą prowadzić do obrażeń lub uszkodzenia urządzenia.



Symbol ten wskazuje na ewentualne niebezpieczeństwo poparzenia. Zawsze postępować tutaj ze szczególną ostrożnością.

DLA BEZPIECZEŃSTWA UŻYTKOWNIKA

Prosimy przeczytać poniższe instrukcje i zachować je do użytku w przyszłości.

Wskazówki dotyczące osób w gospodarstwie domowym

1. Urządzenie może być używane przez dzieci w wieku powyżej 8 lat oraz osoby o ograniczonej sprawności fizycznej, sensorycznej czy umysłowej lub osoby nie posiadające doświadczenia i/lub wiedzy, jeśli są one nadzorowane lub zostały przeszkolone w zakresie bezpiecznego użytkowania i zrozumiały wynikającego z tego zagrożenia.

2. Nie wolno dzieciom bawić się urządzeniem.
3. Czyszczenia i konserwacji, które powinien wykonać użytkownik, nie mogą wykonywać dzieci poniżej 8 lat. Dzieci w wieku powyżej 8 lat mogą robić to pod nadzorem.
4. Urządzenie z przewodem przechowywać w miejscu niedostępnym dla dzieci w wieku poniżej 8 lat.
5. OSTROŻNIE! Niektóre części tego produktu mogą być bardzo gorące i powodować oparzenia! Zachować szczególną ostrożność w obecności dzieci i osób zagrożonych.

Wymagania względem miejsca ustawienia i podczas obsługi urządzenia

6. Urządzenie należy podłączać wyłącznie do prądu przemiennego o napięciu podanym na tabliczce znamionowej.
7. Urządzenie nie może pracować z zewnętrznym regulatorem czasowym lub systemem zdalnego sterowania.
8. Nigdy nie zanurzać urządzenia w wodzie lub innej cieczy – istnieje niebezpieczeństwo porażenia prądem elektrycznym!
9. Przewód należy ułożyć w taki sposób, aby nie można było go pociągnąć lub się o niego potknąć.
10. Nie wolno używać urządzenia ani przewodu zasilającego w pobliżu płomieni.
11. Nigdy nie pozostawiać pracującego urządzenia bez nadzoru. Zachować wystarczający odstęp od przedmiotów, które mogą się zapalić np. zasłony.
12. Nie używać urządzenia na wolnym powietrzu.
13. Na podgrzewaczu płytowym stawiać wyłącznie żaroodporne naczynia. Nigdy nie kłaść potraw bezpośrednio na podgrzewacz płytowy.
14. Postawić urządzenie na stabilnej, równej i odpornej na działanie wysokiej temperatury powierzchni i zadbać o wystarczającą wentylację pomieszczenia.
15. Nigdy nie stawiać urządzenia na delikatnych powierzchniach takich jak np. lakierowane stoły lub stoły z delikatnym obrusem.
16. Ustawiać urządzenie tylko na powierzchniach, które wytrzymują temperatury do ok. 55 stopni.
17. Nigdy nie stawiać urządzenia na gorących lub metalowych powierzchniach.
18. Nie przykrywać urządzenia podczas pracy.

19. Powierzchnia urządzenia podczas pracy nagrzewa się do bardzo wysokiej temperatury. Nie dotykać gorącej powierzchni. Kabel nie może mieć kontaktu z gorącą powierzchnią.
20. Regularnie sprawdzać urządzenie, wtyczkę i kabel zasilający pod kątem śladów zużycia lub uszkodzenia. W przypadku uszkodzenia kabla lub innych części prosimy odesłać urządzenie lub podstawę do sprawdzenia i naprawy do naszego serwisu. Niewłaściwie wykonane naprawy mogą stwarzać znaczne niebezpieczeństwo dla użytkownika i prowadzą do unieważnienia gwarancji.
21. Urządzenie przeznaczone jest wyłącznie do użycia w gospodarstwie domowym lub w podobnych zastosowaniach, np. aneksach kuchennych w sklepach, biurach lub innych zakładach, do użycia przez gości w hotelach, motelach lub innych noclegowniach, w prywatnych pensjonatach lub domach letniskowych.



Podgrzewacz płytowy przeznaczony jest wyłącznie do utrzymywania ciepła artykułów spożywczych. Nigdy nie należy używać urządzenia do ogrzewania pomieszczeń, podgrzewania chemikaliów lub innych substancji lub np. ogrzewania klatek ze zwierzętami.

Uwaga, ryzyko oparzenia! Nie dotykać gorących powierzchni!



W żadnym wypadku nie otwierać obudowy urządzenia. Istnieje niebezpieczeństwo porażenia prądem elektrycznym.

Producent nie przejmuje odpowiedzialności za nieodpowiednie bądź wadliwe użytkowanie lub po przeprowadzonych naprawach przez nieautoryzowane zakłady bądź niekompetentne osoby.

URUCHOMIENIE I ZASTOSOWANIE

Urządzenie posiada wysokiej jakości powierzchnię. Zwracać uwagę na to, aby ostrożnie stawiać naczynia na płycie i nie przesuwac ich po płycie. W przeciwnym razie mogą powstać zarysowania.

Zawsze należy urządzenie najpierw przez chwilę podgrzać, zanim postawi się na nim naczynie z potrawą. W ten sposób unika się znacznych wahań temperatury i ewentualnego uszkodzenia powierzchni.

Wskazówka: Urządzenie nie jest przystosowane do podgrzewania, rozmrażania lub gotowania potraw!

Uwaga: Przed użyciem podgrzewacza płytowego należy go zawsze rozłożyć. W żadnym wypadku nie uruchamiać podgrzewacza płytowego w stanie złożonym!

1. Usunąć całkowicie materiał opakowaniowy i zabezpieczenia transportowe. Przechowywać materiał opakowaniowy, np. plastikowe worki lub styropian, z dala od małych dzieci – niebezpieczeństwo uduszenia!
2. Przed użyciem przetrzeć płytę wilgotną ściereczką.
3. Otworzyć osłonę gniazdka (1) znajdującą się po stronie włącznika WŁ./WYŁ.
4. Włożyć końcówkę wtyczki do gniazdka z tyłu urządzenia.
5. Włożyć wtyczkę urządzenia do gniazdka zgodnie z tabliczką znamionową.
6. Za pomocą włącznika WŁ./WYŁ. (2). ustawić żądaną temperaturę. Istnieje możliwość wyboru między dwoma stopniami.
 - Stopień I ok. 80 °C lampka kontrolna „ciepły” świeci na czerwono
 - Stopień II ok. 140 °C lampka kontrolna „gorący” świeci na czerwono



7. Wskazówka: Podgrzewacz płytowy osiąga wybraną najwyższą temperaturę w ciągu ok. 40 minut.
8. Przy pierwszym użytkowaniu może wydzielać się lekki zapach.
9. Postawić naczynie z potrawą na płytę. Nigdy nie kłaść potraw bezpośrednio na podgrzewacz płytowy!

10. Używać wyłącznie żaroodpornych, możliwie płaskich naczyń z dobrze przylegającym dnem. W przypadku wysokich naczyń lub naczyń o nierównym dnie dochodzi do utraty ciepła. Dla bardziej efektywnego utrzymania ciepła należy przykryć naczynia pasującą pokrywką.
11. Nie używaj naczyń jednorazowych z powodu możliwego zagrożenia pożarowego!
12. W przypadku większych ilości zalecamy regularnie mieszać potrawy, aby osiągnąć równomierne rozłożenie ciepła.
13. Naczynia z potrawami mogą być bardzo gorące, dlatego podczas dotykania naczyń należy zawsze nosić odpowiednie łaпки do garnków lub rękawice.
14. Przed przesunięciem urządzenia należy zawsze najpierw zdjąć z niego naczynie z potrawą.
15. Po użyciu zawsze wyłączać urządzenie przyciskiem WŁ./WYŁ. ustawiając przycisk na „0” i wyciągnąć wtyczkę z gniazdka.



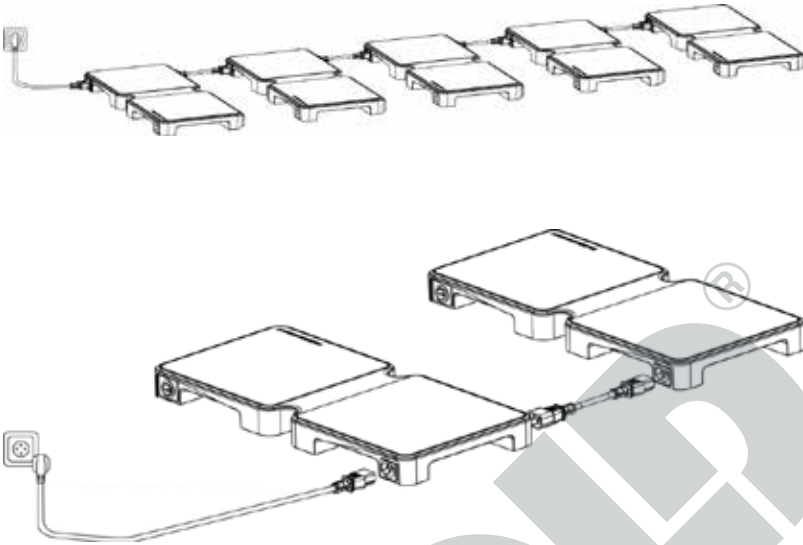
Ostrożnie:

Powierzchnia urządzenia nagrzewa się do bardzo wysokiej temperatury!



ROZSZERZENIE PODGRZEWACZA PŁYTOWEGO

1. Podgrzewacz płytowy można rozszerzyć korzystając tylko z jednego przyłącza do sieci do maksymalnie pięciu identycznych podgrzewaczy. Potrzebne do tego kable łączące można zamówić bezpośrednio w naszym dziale obsługi klienta.
2. Otworzyć osłonę gniazdka przy stopce urządzenia (po stronie, na której znajdują się lampki kontrolne). Włożyć najpierw kabel łączący do gniazdka w dodatkowym podgrzewaczu płytowym. Następnie podłączyć kabel łączący do pierwszego podgrzewacza płytowego. Tę procedurę można powtórzyć dla maks. pięciu podgrzewaczy płytowych.
3. Następnie włożyć wtyczkę pierwszego podgrzewacza płytowego do gniazdka i wybrać na podgrzewaczach odpowiednio żądaną temperaturę.
4. **Uwaga: Nigdy nie podłączać więcej niż pięć podgrzewaczy płytowych do jednego obwodu elektrycznego!**



CZYSZCZENIE I PRZECHOWYWANIE



Po użyciu i przed czyszczeniem zawsze wyłączyć urządzenie i wyciągnąć wtyczkę z gniazda.

Przed czyszczeniem ochłodzić urządzenie.

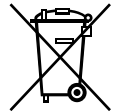
1. Wycierać powierzchnię przy użyciu miękkiej, wilgotnej ściereczki z dodatkiem odrobiny płynu do mycia naczyń. Nie używać środków szorujących ani wełny stalowej.
2. Aby nie uszkodzić powierzchni płyty z powłoką antyadhezyjną, nie należy używać gąbki metalowej do garnków ani podobnych narzędzi. Nie używać ostrych środków szorujących, wełny stalowej, metalowych przedmiotów, gorących środków czyszczących lub środków dezynfekujących, gdyż mogą one spowodować uszkodzenie urządzenia.
3. Nie używać strumienia wody (np. pod ciśnieniem) do czyszczenia urządzenia.
4. Po wyczyszczeniu dobrze osuszyć urządzenie.
5. Ochłodzony podgrzewacz płytowy złożyć i przechowywać oszczędzając miejsce. Uwaga: Podczas składania urządzenia plastik może nieco poluzować się od podstawy. Można to po prostu włożyć z powrotem do gniazda podczas konfiguracji.
6. Urządzenie należy przechowywać w suchym, nie zakurzonej miejscu.
7. Z czasem po czyszczeniu może wystąpić niewielkie odbarwienie nieprzywierającej powłoki. Przebarwienia te są normalne i nie wpływają na działanie urządzenia.

WARUNKI GWARANCJI

Udzielamy na nasze produkty 24 miesięcznej gwarancji od daty zakupu (warunkiem jest zachowanie faktury zakupu lub paragonu) na szkody, które przy użytkowaniu zgodnym z przeznaczeniem wskazują na wadę fabryczną. W czasie trwania gwarancji usuniemy wady materiałowe bądź fabryczne zgodnie z naszym osądem poprzez naprawę lub wymianę. Gwarancja udzielana jest na produkty sprzedawane na terenie Niemiec i Austrii. W innych krajach proszę zwrócić się do właściwego Importera. Urządzenia, w których wymagane jest usunięcie wady, proszę przesać razem z kopią faktury zakupu, na której musi być widoczna data zakupu, z załączonym opisem wady, w oryginalnym pudełku, dobrze zapakowane na adres serwisu. Możesz wydrukować dokument zwrotny na naszej stronie internetowej www.unold.de/ruecksendung. (tylko dla wpisów z Niemiec i Austrii). Gwarancja nie obejmuje szkód wynikających ze zużycia, użytkowania niezgodnie z przeznaczeniem i nieprzestrzegania wskazówek dotyczących konserwacji i pielęgnacji. Roszczenie gwarancji wygasa, jeżeli naprawa bądź otwarcie przedmiotu będą przeprowadzone przez stronę trzecią. Ewentualne roszczenia użytkownika końcowego wobec sprzedawcy/dealera nie są ograniczone tą gwarancją.

UTYLIZACJA / OCHRONA ŚRODOWISKA

Nasze urządzenia wyprodukowane zostały na wysokim poziomie do długiego użytkowania. Regularna konserwacja i fachowe naprawy poprzez nasz serwis mogą wydłużyć pracę urządzenia. W razie kiedy urządzenie jest uszkodzone i nie nadaje się do naprawy, proszę przestrzegać zaleceń: Ten produkt nie może być zutilizowany razem z normalnymi odpadami domowymi. Muszą Państwo dostarczyć ten produkt do zbiorczego punktu recyklingowego dla urządzeń elektrycznych i elektronicznych. Poprzez oddzielne zbieranie i recykling odpadów pomagają Państwo chronić naturalne zasoby i sprawiają, że ten produkt będzie zutilizowany w sposób bezpieczny dla zdrowia i środowiska naturalnego.



UNOLD®

UNOLD®



UNOLD®
Care + Style



UNOLD®
Fan + Heat



Weitere Informationen zu unserem Sortiment erhalten Sie unter www.unold.de





Aus dem Hause

UNOLD®